



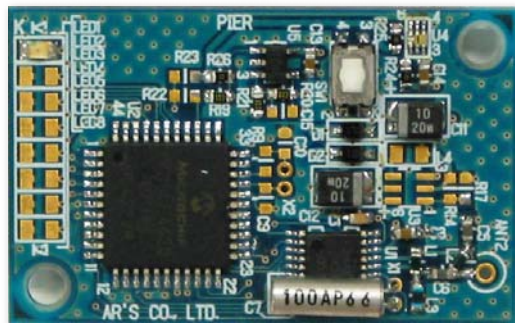
微弱無線センサネットモジュール
ウェーブレットシリーズ

微弱無線の自由度を向上

Pier

ピア

プログラマブル微弱無線モジュール
無線周波数 310.24 ~ 319.75MHz
無線通信速度 0.6 ~ 115.2Kbps
25mmx40mm の小型サイズ



Pier

高性能 RF と高性能 MPU を 1 枚の基板に搭載
無線通信速度、マルチチャンネルや変調方式がプログラマブル
CPU クロック最大 8×4(32)MHz
マルチパス干渉防止回路内蔵
アンテナチューニング回路内蔵
各種機器への組込が容易な薄型モジュール

Near Field Wireless

ARS
www.arsjp.com

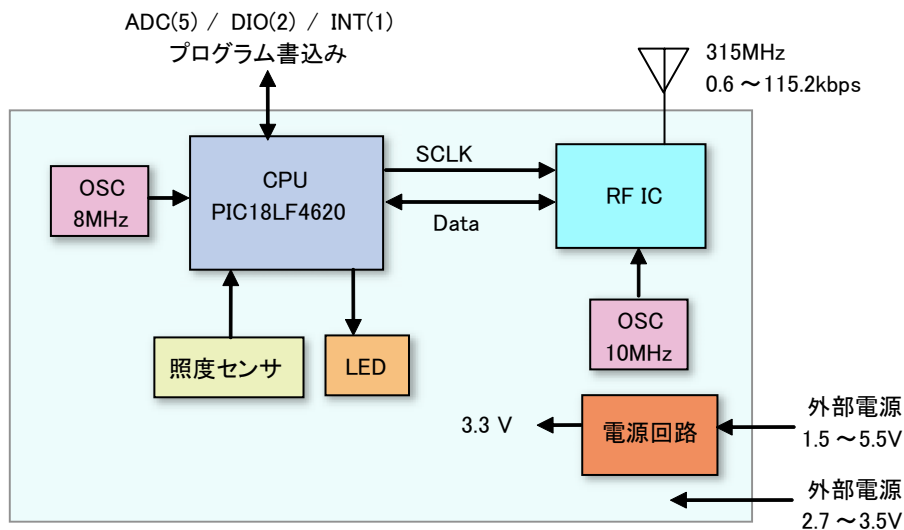
Pier

- ・微弱無線の自由度を向上したプログラマブルモジュール
- ・周波数、変調方式、ボーレートなどがソフト制御可能
- ・アナログ入出力/デジタル入出力などセンサネット、アクチュエータ制御に必要な機能が充実
- ・照度センサ搭載

弊社従来機器とプログラム互換ですので、プログラムの再利用が容易です。

Specification

CPU	PIC18LF4620 動作周波数：8MHz*4(32MHz) ：8/ 4/ 1MHz（内蔵オシレータ） 内蔵 ADC：8bit / 10bit オンボードプログラミング	
RF	無線周波数：310.24 ~ 319.75 MHz 変調方式：OOK / FSK ボーレート：2.4 kbps ~ 250 kbps	315/433/868/915MHz 微弱無線 300 MHz 帯（日本国内） ソフト制御可能
外部 IF	ADC (5) / DIO(2) / INT(1)	15pin コネクタより接続
センサ	照度センサ	
動作電圧	1.5 V ~ 5.5 V ----- 2.7 V ~ 3.5 V	内蔵レギュレータ使用時 ----- 直接入力時
サイズ	25 mm x 40 mm	



アース株式会社

本社 〒221-0052 横浜市神奈川区栄町5-1
横浜クリエイションスクエア13F
TEL. 045-440-1123 FAX. 045-440-1106

大阪支社 〒541-0047 大阪市中央区淡路町2-5-16
洋伸興産淡路町ビル4F
TEL. 06-6222-8775 FAX. 06-6222-8776
E-mail: sales2006@arsjp.com http://www.arsjp.com/